



brennenstuhl®



SICHERHEITSINFORMATIONEN

SAFETY INFORMATION

DE Sicherheitsinformationen	HU Biztonsági információk	LT Saugos informacija
EN Safety information	RU Информация о безопасности	LV Drošības informācija
FR Informations sur la sécurité	TR Güvenlik bilgileri	HR Sigurnosne informacije
NL Veiligheidsinformatie	FI Turvallisuustiedot	RO Informații privind siguranța
IT Informazioni sulla sicurezza	GR Πληροφορίες για την ασφάλεια	BG Информация за безопасност
SE Säkerhetsinformation	PT Informações de segurança	DK Oplysninger om sikkerhed
ES Información de seguridad	EE Ohutusalane teave	NO Sikkerhetsinformasjon
PL Informacje dotyczące bezpieczeństwa	SK Bezpečnostné informácie	UA Інформація з техніки безпеки
CZ Bezpečnostní informace	SI Varnostne informacije	AR معلومات السلامة

WWW.BRENNENSTUHL.COM

04/11/2024

brennenstuhl®

WCP 20W

Art. 1173780001

Frequency band: 100 - 300KHz
Output: 16.58dBµA/m@10m
Max output: 10W

Hugo Brennenstuhl GmbH & Co. KG.
Seestr. 1-3 · D-72074 Tübingen
H. Brennenstuhl S.A.S. 4 rue de Bruxelles - F-67170 Bernolsheim
lectra technik ag · Blegistrasse 13 · CH-6340 Baar
Brennenstuhl UK Ltd., No 1 Royal Exchange · London EC3V 3DG, UK
service@brennenstuhl.com



0484976 / 1224

Made in China

brennenstuhl®

Scannen für detaillierte Anleitung

Scan for detailed guide

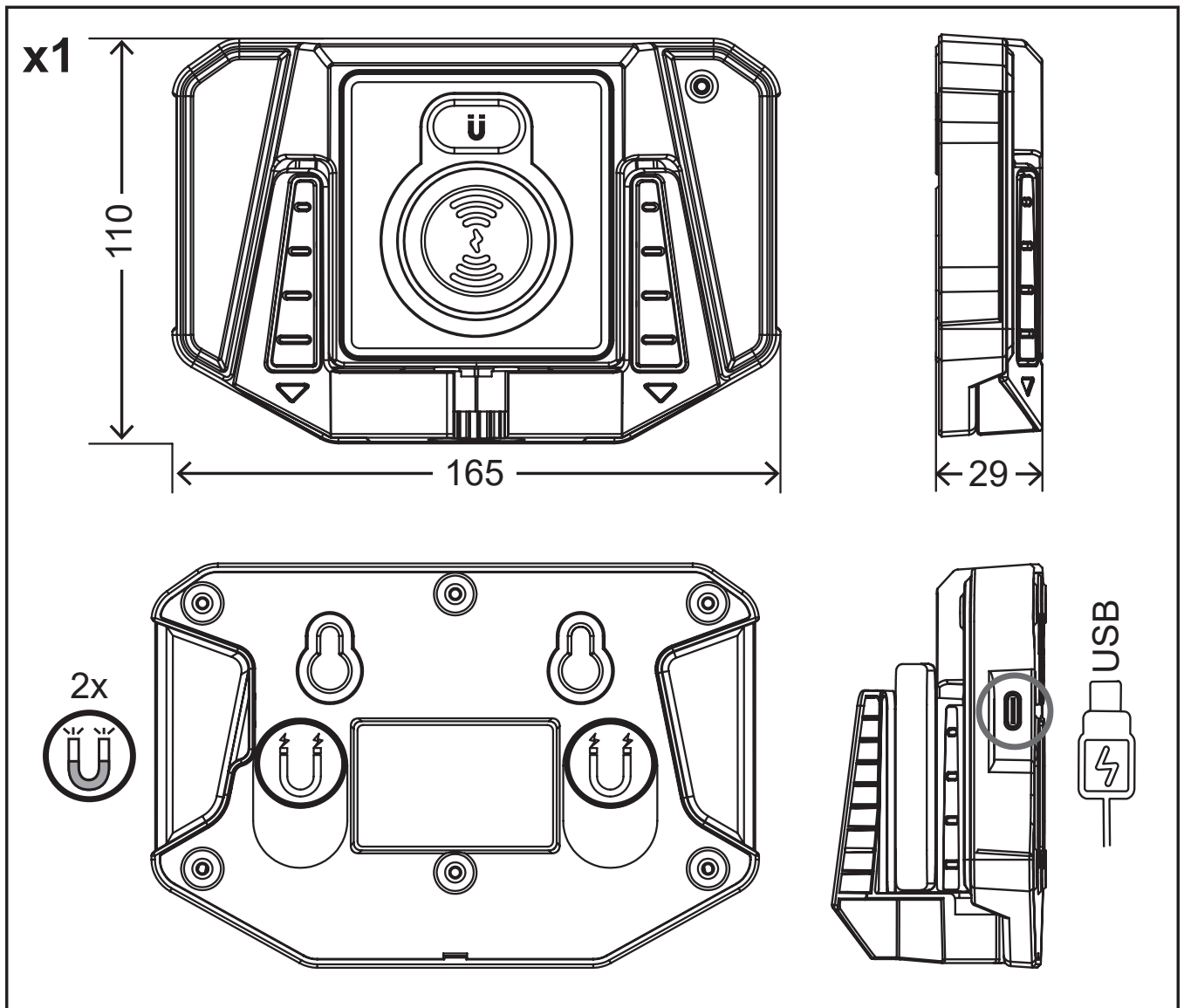
Scanner la notice d'utilisation détaillée

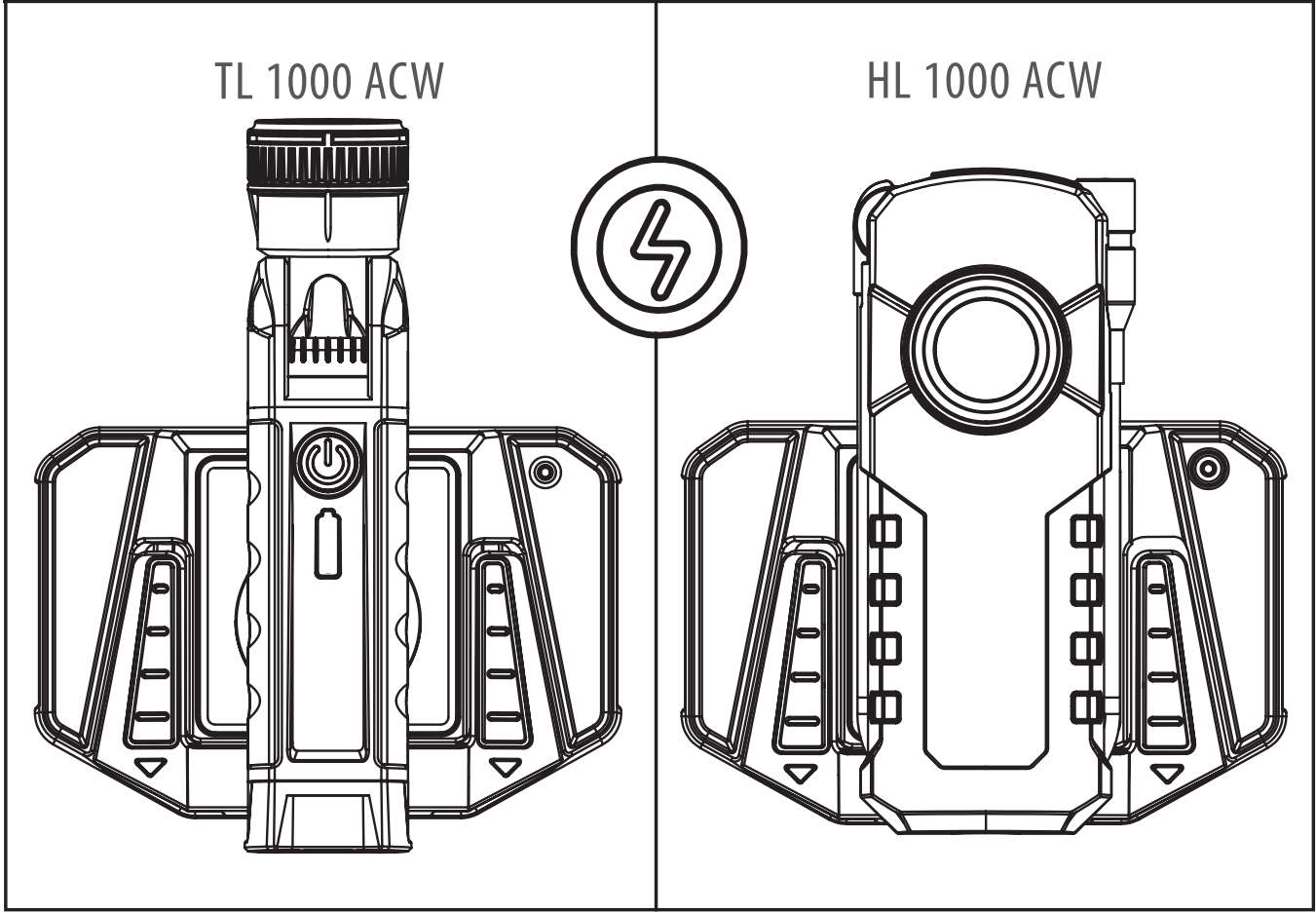
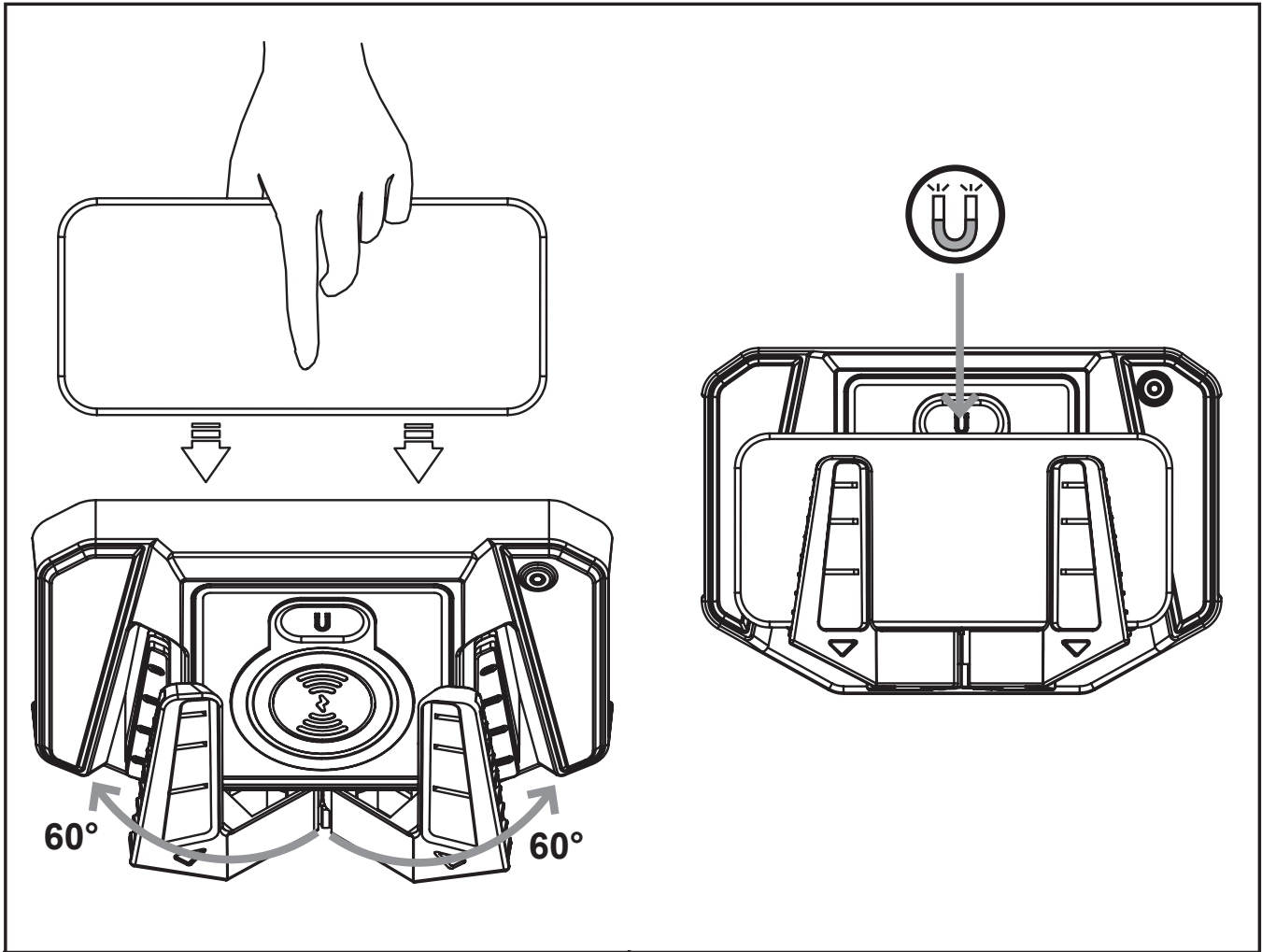
Scan voor gedetailleerde handleiding



- | | | |
|---|---------------------------------|----------------------------------|
| DE Kurzanleitung | HU Gyorstalpaló útmutató | LT Trumpasis vadovas |
| EN Quick guide | RU Краткое руководство | LV Ātrā rokasgrāmata |
| FR Guide de configuration rapide | TR Çabuk kılavuz | HR Vodič za brzi početak |
| NL Snelle handleiding | FI Pikaopastus | RO Ghid de scurtă durată |
| IT Guida veloce | GR Γρήγορος οδηγός | BG Бързо ръководство |
| SE Instruktionsguide | PT Guia depressa | DK Hurtig guide |
| ES Instrucciones rápidas | EE Kiire juhend | NO Hurtigveiledning |
| PL Skrócony przewodnik | SK Rýchly sprievodca | UA Короткий посібник |
| CZ Rychlý průvodce | SI Kratak vodnik | AR دليل الإرشادات السريعة |

Wireless Charging Pad WCP 20W





DE Frequenzband: 100 – 300 KHz / Max. Sendeleistung: 16,58 dBµA/m@10m

CE VEREINFACHTE EU-KONFORMITÄTSERKLÄRUNG

Hiermit erklären wir, die Firma Hugo Brennenstuhl GmbH & Co. KG, dass der Funkanlagentyp Wireless Charging Pad WCP 20W der Richtlinie 2014/53/EU und 2011/65/EU entspricht.

Der vollständige Text der EU-Konformitätserklärung ist unter der folgenden Internetadresse verfügbar:
www.brennenstuhl.com/konformitaetserklaerung/ke_1173780001.pdf.

EN Frequency band: 100 – 300 KHz / Max. Transmission power: 16.58 dBµA/m@10m

CE SIMPLIFIED EU DECLARATION OF CONFORMITY

We, the company Hugo Brennenstuhl GmbH & Co. KG, that the radio equipment type Wireless Charging Pad WCP 20W complies with the Directive 2014/53/EU and 2011/65/EU.

The full text of the EU Declaration of Conformity is available at the following internet address:
www.brennenstuhl.com/konformitaetserklaerung/ke_1173780001.pdf.

FR Bande de fréquence : 100 – 300 KHz / Max. Puissance d'émission : 16,58 dBµA/m@10m

CE DÉCLARATION DE CONFORMITÉ SIMPLIFIÉE À L'UE

Par la présente, nous, la société Hugo Brennenstuhl GmbH & Co. KG, que le type d'installation radio Wireless Charging Pad WCP 20W est conforme à la directive 2014/53/UE et 2011/65/UE.

Le texte complet de la déclaration de conformité UE est disponible à l'adresse Internet suivante:
www.brennenstuhl.com/konformitaetserklaerung/ke_1173780001.pdf.

NL Frequentieband: 100 – 300 KHz / Max. Zendvermogen: 16,58 dBµA/m@10m

CE VEREENVOUDIGDE EU-CONFORMITEITSVERKLARING

Wij, het bedrijf Hugo Brennenstuhl GmbH & Co. KG, dat de radioapparatuur van het type Wireless Charging Pad WCP 20W voldoet aan de Richtlijnen 2014/53/EU en 2011/65/EU.

De volledige tekst van de EU-verklaring van overeenstemming is beschikbaar op het volgende internetadres:
www.brennenstuhl.com/konformitaetserklaerung/ke_1173780001.pdf.

IT Banda di frequenza: 100 – 300 KHz / Potenza di trasmissione max.: 16,58 dBµA/m@10m

CE DICHIARAZIONE SEMPLIFICATA DI CONFORMITÀ UE

Noi, la società Hugo Brennenstuhl GmbH & Co. KG, che il tipo di apparecchiatura radio Wireless Charging Pad WCP 20W è conforme alle direttive 2014/53/UE e 2011/65/UE.

Il testo completo della Dichiarazione di conformità dell'UE è disponibile al seguente indirizzo internet:
www.brennenstuhl.com/konformitaetserklaerung/ke_1173780001.pdf.

SE Frekvensband: 100 – 300 KHz / Max. Sändningseffekt: 16,58 dBµA/m@10m

CE FÖRENKLAD EU-FÖRSÄKRAN OM ÖVERENSSTÄMMELSE

Vi, företaget Hugo Brennenstuhl GmbH & Co. KG att radioutrustningen av typen Wireless Charging Pad WCP 20W uppfyller kraven i direktiven 2014/53/EU och 2011/65/EU.

Den fullständiga texten till EU-försäkran om överensstämmelse finns på följande Internetadress:
www.brennenstuhl.com/konformitaetserklaerung/ke_1173780001.pdf.

ES Banda de frecuencia: 100 – 300 KHz / Max. Potencia de transmisión: 16,58 dBµA/m@10m

CE DECLARACIÓN DE CONFORMIDAD SIMPLIFICADA DE LA UE

Nosotros, la empresa Hugo Brennenstuhl GmbH & Co. KG, que el equipo de radio tipo Wireless Charging Pad WCP 20W cumple la Directiva 2014/53/UE y 2011/65/UE.

El texto completo de la Declaración de Conformidad de la UE está disponible en la siguiente dirección de Internet:
www.brennenstuhl.com/konformitaetserklaerung/ke_1173780001.pdf.

PL Pasma częstotliwości: 100 – 300 KHz / Maks. Moc transmisji: 16,58 dBμA/m@10m

CE UPROSZCZONA DEKLARACJA ZGODNOŚCI UE

My, firma Hugo Brennenstuhl GmbH & Co. KG, że urządzenie radiowe typu Wireless Charging Pad WCP 20W jest zgodne z dyrektywą 2014/53/EU i 2011/65/EU.

Pełny tekst deklaracji zgodności UE jest dostępny pod następującym adresem internetowym:
www.brennenstuhl.com/konformitaetserklaerung/ke_1173780001.pdf.

CZ Frekvenční pásmo: 100 – 300 KHz / Max. Přenosový výkon: 16,58 dBμA/m@10m

CE ZJEDNODUŠENÉ EU PROHLÁŠENÍ O SHODĚ

My, společnost Hugo Brennenstuhl GmbH & Co. KG tímto prohlašujeme, že rádiové zařízení typu Bezdrátová nabíjecí podložka WCP 20W je v souladu se směrnicí 2014/53/EU a 2011/65/EU.

Úplné znění EU prohlášení o shodě je k dispozici na následující internetové adrese:
www.brennenstuhl.com/konformitaetserklaerung/ke_1173780001.pdf.

HU Frekvenciasáv: 100 – 300 KHz / Max. Átviteli teljesítmény: 10m-en: 16,58 dBμA/m@10m

CE EGYSZERŰSÍTETT EU-MEGFELELŐSÉGI NYILATKOZAT

Mi, a Hugo Brennenstuhl GmbH & Co. KG, ezennel kijelentjük, hogy a Wireless Charging Pad WCP 20W típusú rádióberendezés megfelel a 2014/53/EU és a 2011/65/EU irányelvnek.

Az EU-megfelelőségi nyilatkozat teljes szövege a következő internetcímen érhető el:
www.brennenstuhl.com/konformitaetserklaerung/ke_1173780001.pdf.

RU Частотный диапазон: 100 – 300 КГц / Макс. Мощность передачи: 16,58 дБ мкА/м@10м

CE УПРОЩЕННАЯ ДЕКЛАРАЦИЯ СООТВЕТСТВИЯ ЕС

Мы, компания Hugo Brennenstuhl GmbH & Co. KG, настоящим заявляем, что радиооборудование типа Wireless Charging Pad WCP 20W соответствует Директиве 2014/53/EU и 2011/65/EU.

Полный текст Декларации соответствия ЕС доступен по следующему интернет-адресу:
www.brennenstuhl.com/konformitaetserklaerung/ke_1173780001.pdf.

TR Frekans bandı: 100 – 300 KHz / Maks. İletim gücü: 16,58 dBμA/m@10m

CE BASİTLEŞTİRİLMİŞ AB UYGUNLUK BEYANI

Biz, Hugo Brennenstuhl GmbH & Co. KG olarak, Wireless Charging Pad WCP 20W tipi radyo ekipmanının 2014/53/EU ve 2011/65/EU sayılı Direktiflere uygun olduğunu beyan ederiz.

AB Uygunluk Beyanının tam metni aşağıdaki internet adresinde mevcuttur:
www.brennenstuhl.com/konformitaetserklaerung/ke_1173780001.pdf.

FI Taajuusalue: 100 – 300 KHz / Max. Lähetysteho: 10m:n etäisyydellä: 16,58 dBμA/m@10m

CE YKSINKERTAISTETTU EU-VAATIMUSTENMUKAISUUSVAKUUTUS

Me, yritys Hugo Brennenstuhl GmbH & Co. KG, vakuutamme täten, että radiolaitetyyppi Wireless Charging Pad WCP 20W on direktiivien 2014/53/EU ja 2011/65/EU mukainen.

EU-vaatimustenmukaisuusvakuutuksen täydellinen teksti on saatavilla seuraavassa internet-osoitteessa osoitteessa:
www.brennenstuhl.com/konformitaetserklaerung/ke_1173780001.pdf.

GR Ζώνη συχνότητων: 100 – 300 KHz / Μεγ. Ισχύς μετάδοσης: m@10m

CE ΑΠΛΟΥΣΤΕΥΜΕΝΗ ΔΗΛΩΣΗ ΣΥΜΜΟΡΦΩΣΗΣ ΕΕ

Εμείς, η εταιρεία Hugo Brennenstuhl GmbH & Co. KG, δηλώνουμε ότι ο ραδιοεξοπλισμός τύπου Wireless Charging Pad WCP 20W συμμορφώνεται με τις οδηγίες 2014/53/ΕΕ και 2011/65/ΕΕ.

Το πλήρες κείμενο της δήλωσης συμμόρφωσης ΕΕ είναι διαθέσιμο στην ακόλουθη διεύθυνση στο διαδίκτυο:
www.brennenstuhl.com/konformitaetserklaerung/ke_1173780001.pdf.

PT Banda de frequência: 100 – 300 KHz / Max. Potência de transmissão: 16,58 dBµA/m@10m

CE DECLARAÇÃO DE CONFORMIDADE SIMPLIFICADA DA UE

Nós, a empresa Hugo Brennenstuhl GmbH & Co. KG, declaramos que o tipo de equipamento de rádio Almofada de carregamento sem fios WCP 20W está em conformidade com a Diretiva 2014/53/UE e 2011/65/UE. O texto completo da Declaração de Conformidade UE está disponível no seguinte endereço de Internet: www.brennenstuhl.com/konformitaetserklaerung/ke_1173780001.pdf.

EE Sagedusala: 100 – 300 KHz / Maks. Ülekandevõimsus: 16,58 dBµA/m@10m

CE LIHTSUSTATUD ELI VASTAVUSDEKLARATSIOON

Meie, ettevõtte Hugo Brennenstuhl GmbH & Co. KG, deklareerime käesolevaga, et raadioseadme tüüp Wireless Charging Pad WCP 20W vastab direktiividele 2014/53/EL ja 2011/65/EL. ELi vastavusdeklaratsiooni täistekst on kättesaadav järgmisel internetiaadressil: www.brennenstuhl.com/konformitaetserklaerung/ke_1173780001.pdf.

SK Frekvenčné pásmo: 100 – 300 KHz / Max. Prenosový výkon: 16,58 dBµA/m@10m

CE ZJEDNODUŠENÉ VYHLÁSENIE O ZHODE EÚ

My, spoločnosť Hugo Brennenstuhl GmbH & Co. KG týmto vyhlasujeme, že rádiové zariadenie typu Bezdrôtová nabíjacia podložka WCP 20W je v súlade so smernicou 2014/53/EÚ a 2011/65/EÚ. Úplné znenie EÚ vyhlásenia o zhode je k dispozícii na tejto internetovej adrese: www.brennenstuhl.com/konformitaetserklaerung/ke_1173780001.pdf.

SI Frekvenčni pas: 100 – 300 KHz / Maks. Moč prenosa: 16,58 dBµA/m@10m

CE POENOSTAVLJENA IZJAVA O SKLADNOSTI EU

Mi, podjetje Hugo Brennenstuhl GmbH & Co. KG, izjavljamo, da je radijska oprema tipa Wireless Charging Pad WCP 20W skladna z Direktivo 2014/53/EU in 2011/65/EU. Celotno besedilo izjave EU o skladnosti je na voljo na naslednjem spletnem naslovu: www.brennenstuhl.com/konformitaetserklaerung/ke_1173780001.pdf.

LT Dažnių juosta: 100 – 300 KHz / Maks. Perdavimo galia: 16,58 dBµA/m@10m

CE SUPAPRASTINTA ES ATITIKTIES DEKLARACIJA

Mes, bendrovė Hugo Brennenstuhl GmbH & Co. KG, pareiškia, kad radijo ryšio įrenginio tipas Wireless Charging Pad WCP 20W atitinka Direktyvą 2014/53/ES ir 2011/65/ES. Visą ES atitikties deklaracijos tekstą galima rasti šiuo interneto adresu: www.brennenstuhl.com/konformitaetserklaerung/ke_1173780001.pdf.

LV Frekvenču josla: 100 – 300 KHz / Maks. Pārraides jauda: 1,5 Hz - 1,5 Hz: 16,58 dBµA/m@10m

CE VIENKĀRŠOTA ES ATBILSTĪBAS DEKLARĀCIJA

Mēs, uzņēmums Hugo Brennenstuhl GmbH & Co. KG ar šo apliecinā, ka radioiekārtas Bezvadu uzlādes paliktnis WCP 20W atbilst Direktīvai 2014/53/ES un 2011/65/ES. Pilns ES atbilstības deklarācijas teksts ir pieejams šādā tīmekļa vietnē: www.brennenstuhl.com/konformitaetserklaerung/ke_1173780001.pdf.

HR Frekvencijski pojas: 100-300 KHz / Maks. Snaga prijenosa: 16,58 dBµA/m@10m

CE POJEDNOSTAVLJENA EU IZJAVA O SUKLADNOSTI

Mi, Hugo Brennenstuhl GmbH & Co. KG, ovime izjavljujemo da je vrsta radijskog sustava Wireless Charging Pad WCP 20W u skladu s Direktivom 2014/53/EU i 2011/65/EU. Potpuni tekst EU izjave o sukladnosti dostupan je na sljedećoj internet adresi: www.brennenstuhl.com/konformitaetserklaerung/ke_1173780001.pdf.

RO Banda de frecvență: 100 – 300 KHz / Max. Putere de transmisie: 16,58 dBμA/m@10m

CE DECLARAȚIE SIMPLIFICATĂ DE CONFORMITATE UE

Noi, societatea Hugo Brennenstuhl GmbH & Co. KG, declarăm prin prezenta că echipamentul radio de tip Wireless Charging Pad WCP 20W este în conformitate cu Directiva 2014/53/UE și 2011/65/UE.

Textul integral al declarației de conformitate UE este disponibil la următoarea adresă de internet: www.brennenstuhl.com/konformitaetserklaerung/ke_1173780001.pdf.

BG Честотна лента: 100 – 300 KHz / Макс. Мощност на предаване: 16.58 dBμA/m@10m

CE ОПРОСТЕНА ДЕКЛАРАЦИЯ ЗА СЪОТВЕТСТВИЕ НА ЕС

Ние, компанията Hugo Brennenstuhl GmbH & Co. KG, с настоящото декларираме, че радиосъоръжението тип Подложка за безжично зареждане WCP 20W е в съответствие с Директива 2014/53/ЕС и 2011/65/ЕС.

Пълният текст на ЕС декларацията за съответствие е достъпен на следния интернет адрес: www.brennenstuhl.com/konformitaetserklaerung/ke_1173780001.pdf.

DK Frekvensbånd: 100 - 300 KHz / Maks. Transmissionskraft: 16,58 dBμA/m@10m

CE DFORENKLET EU-OVERENSSTEMMELSESERKLÆRING

Vi, firmaet Hugo Brennenstuhl GmbH & Co. KG, erklærer hermed, at radioudstyrstypen Wireless Charging Pad WCP 20W er i overensstemmelse med direktiv 2014/53/EU og 2011/65/EU.

Den fulde tekst af EU-overensstemmelseserklæringen er tilgængelig på følgende internetadresse: www.brennenstuhl.com/konformitaetserklaerung/ke_1173780001.pdf.

NO Frekvensbånd: 100 - 300 KHz / Maks. Overføringseffekt: 16,58 dBμA/m@10m

CE FORENKLET EU-SAMSVARERKLÆRING

Vi, selskapet Hugo Brennenstuhl GmbH & Co. KG, erklærer herved at radioutstyret av typen Wireless Charging Pad WCP 20W er i samsvar med direktiv 2014/53/EU og 2011/65/EU.

Den fullstendige teksten til EU-samsvarserklæringen er tilgjengelig på følgende internettadresse: www.brennenstuhl.com/konformitaetserklaerung/ke_1173780001.pdf.

UA Діапазон частот: 100 - 300 КГц / Макс. Потужність передачі: 16,58 дБмкА/м@10м

CE СПРОЩЕНА ДЕКЛАРАЦІЯ ВІДПОВІДНОСТІ ЄС

Ми, компанія Hugo Brennenstuhl GmbH & Co. KG, заявляємо, що радіобладнання типу Бездротова зарядна панель WCP 20W відповідає вимогам Директиви 2014/53/ЄС та 2011/65/ЄС.

Повний текст Декларації про відповідність ЄС доступний за наступною інтернет-адресою: www.brennenstuhl.com/konformitaetserklaerung/ke_1173780001.pdf.

AR نطاق التردد: 100 - 300 كيلوهرتز / الحد الأقصى. قدرة الإرسال: 16.58 ديسيبل μ أمبير/متر @ 10 م

CE إعلان المطابقة الأوروبي المبسط للاتحاد الأوروبي

نحن، شركة Hugo Brennenstuhl GmbH & Co. KG، نعلن بموجب هذه الوثيقة أن وسادة الشحن اللاسلكي WCP 20W تتوافق مع التوجيهين EU/2014/53 و EU/2011/65.

النص الكامل لإعلان الاتحاد الأوروبي للمطابقة متاح على عنوان الإنترنت التالي: www.brennenstuhl.com/konformitaetserklaerung/ke_1173780001.pdf.

Hugo Brennenstuhl GmbH & Co. KG · Seestraße 1-3 · D-72074 Tübingen

lectra technik ag · Blegistrasse 13 · CH-6340 Baar

H. Brennenstuhl S.A.S. · 4 rue de Bruxelles · F-67170 Bernolsheim

Brennenstuhl UK Ltd. · No 1 Royal Exchange · London EC3V 3DG, UK

www.brennenstuhl.com

service.brennenstuhl.com

